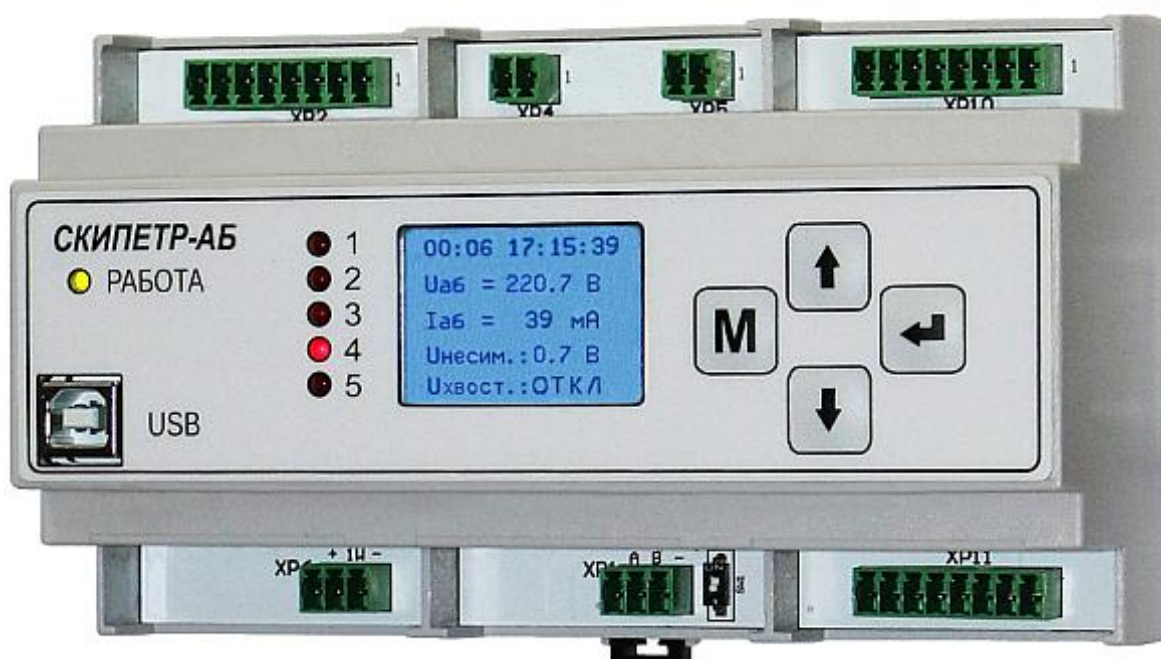


Руководство по эксплуатации

УКБ СКИПЕТР-АБ



Устройство контроля
аккумуляторной батареи

СОДЕРЖАНИЕ

1. ИНФОРМАЦИЯ О РУКОВОДСТВЕ	4
1.1. ВЫДЕЛЕНИЕ ВАЖНОЙ ИНФОРМАЦИИ	4
2. ОБЩАЯ ИНФОРМАЦИЯ	4
2.1. ЭЛЕКТРОБЕЗОПАСНОСТЬ	5
2.2. МАРКИРОВКА	5
2.3. КОМПЛЕКТ ПОСТАВКИ УКБ СКИПЕТР-АБ	5
3. ОПИСАНИЕ УСТРОЙСТВА	6
3.1. НАЗНАЧЕНИЕ И ПРИНЦИП РАБОТЫ УКБ СКИПЕТР-АБ	6
3.2. ОСНОВНЫЕ ФУНКЦИИ УКБ СКИПЕТР-АБ	7
3.3. ОСОБЕННОСТИ УКБ СКИПЕТР-АБ	7
3.4. УСЛОВИЯ ЭКСПЛУАТАЦИИ	7
3.5. ТЕХНИЧЕСКИЕ ХАРАКТЕРИСТИКИ УКБ СКИПЕТР-АБ	8
4. МОНТАЖ И ПОДКЛЮЧЕНИЕ	9
4.1. МОНТАЖ УКБ СКИПЕТР-АБ	9
4.2. ПОДКЛЮЧЕНИЕ УКБ СКИПЕТР-АБ	9
4.3. ВЫБОР ШУНТА	10
4.4. РАСПОЛОЖЕНИЕ РАЗЪЁМОВ УКБ	11
5. ИНТЕРФЕЙС УКБ СКИПЕТР-АБ	12
6. ВВОД В ЭКСПЛУАТАЦИЮ	13
6.1. ПЕРЕД ВКЛЮЧЕНИЕМ	13
6.2. ПЕРВОЕ ВКЛЮЧЕНИЕ И НАСТРОЙКА УКБ СКИПЕТР-АБ	13
7. ЭКСПЛУАТАЦИЯ УКБ СКИПЕТР-АБ	13
7.1. КОНТРОЛЬ ПАРАМЕТРОВ АБ	14
7.2. РАБОТА С АРХИВОМ	15
7.3. НАСТРОЙКА УКБ СКИПЕТР-АБ	16
7.4. КАЛИБРОВКА	24
8. ПРОГРАММНОЕ ОБЕСПЕЧЕНИЕ УКБ	24
9. ВОЗМОЖНЫЕ НЕИСПРАВНОСТИ УКБ СКИПЕТР-АБ	24
10. ПРОФИЛАКТИЧЕСКОЕ ТЕХНИЧЕСКОЕ ОБСЛУЖИВАНИЕ	25
11. ТРАНСПОРТИРОВАНИЕ, ХРАНЕНИЕ И УТИЛИЗАЦИЯ	25
12. ГАРАНТИИ ИЗГОТОВИТЕЛЯ	25
ПРИЛОЖЕНИЕ А. СТРУКТУРНАЯ СХЕМА МЕНЮ	26
ПРИЛОЖЕНИЕ Б. СХЕМА ПОДКЛЮЧЕНИЯ УКБ СКИПЕТР-АБ	27
ПРИЛОЖЕНИЕ В. ПОДКЛЮЧЕНИЕ В АСУ	29

1. Информация о руководстве

Настоящее руководство по эксплуатации (РЭ) предназначено для изучения и правильной эксплуатации устройства контроля аккумуляторной батареи УКБ СКИПЕТР-АБ (в дальнейшем «устройство», «УКБ», «изделие»). РЭ содержит сведения о назначении, устройстве, принципе действия УКБ СКИПЕТР-АБ, технические характеристики, описание работы, указания по транспортированию и хранению и другие сведения об изделии, необходимые для обеспечения правильного и полного использования его технических возможностей и безопасной эксплуатации.

Предприятие-изготовитель оставляет за собой право вносить изменения в конструкцию и ПО изделия, не ухудшающие его характеристики, без уведомления потребителей.

1.1. Выделение важной информации

С целью акцентирования внимания на важной информации и предупреждения о возможных рисках в настоящем руководстве используются следующие специальные символы.



ВНИМАНИЕ: *Информация, указывающая на риски и опасности, при эксплуатации изделия.*



ПРИМЕЧАНИЕ: *Используется для акцентирования внимания на важной информации.*



ИНФОРМАЦИЯ: *Дополнительная информация, которая может быть полезной для оптимального применения изделия.*

2. Общая информация

Устройство контроля аккумуляторной батареи УКБ СКИПЕТР-АБ предназначено для мониторинга состояния батареи в сети оперативного постоянного тока с системой заземления IT на электростанциях, подстанциях и иных объектах. Устройство позволяет контролировать напряжение сети, ток подзаряда, напряжение хвостовых элементов и смещение средней точки АБ, температуру в помещении (шкафу) АБ, пульсации зарядного тока и напряжения в сети с выдачей сигналов выхода контролируемых параметров за допустимые пределы.

УКБ имеет различные исполнения по номинальному напряжению контролируемой сети (24, 48, 110/220 В), может применяться для контроля аккумуляторных батарей с дополнительными (хвостовыми) элементами. Используется совместно со стандартным измерительным шунтом с номинальным напряжением 75 мВ. Для контроля температуры в помещении АБ может использоваться датчик DS18B20, подключаемый по интерфейсу 1Wire (в состав изделия не входит).



ВНИМАНИЕ: *Шунт должен быть включен в разрыв «плюсовой» шины АБ!
В противном случае УКБ выйдет из строя.*

2.1. Электробезопасность

УКБ СКИПЕТР-АБ в исполнении 110/220 В работает при напряжении, опасном для жизни и здоровья человека. Электротехнический персонал должен иметь группу по электробезопасности не ниже III (допуск к работам в электроустановках до 1000 В) и обязан пройти инструктаж перед началом работ.



ВНИМАНИЕ: В случае нарушения правил по эксплуатации изделия, установленных изготовителем, может ухудшаться защита, применяемая в данном оборудовании.

2.2. Маркировка

Изделие имеет табличку, на которой указаны следующие данные:

- наименование предприятия-изготовителя или товарный знак;
- тип изделия;
- тип контролируемой сети;
- номер монтажной схемы или наименование руководства по эксплуатации;
- заводской номер;
- дата изготовления (месяц, год).

2.3. Комплект поставки УКБ СКИПЕТР-АБ

УКБ СКИПЕТР-АБ поставляется в следующем составе.

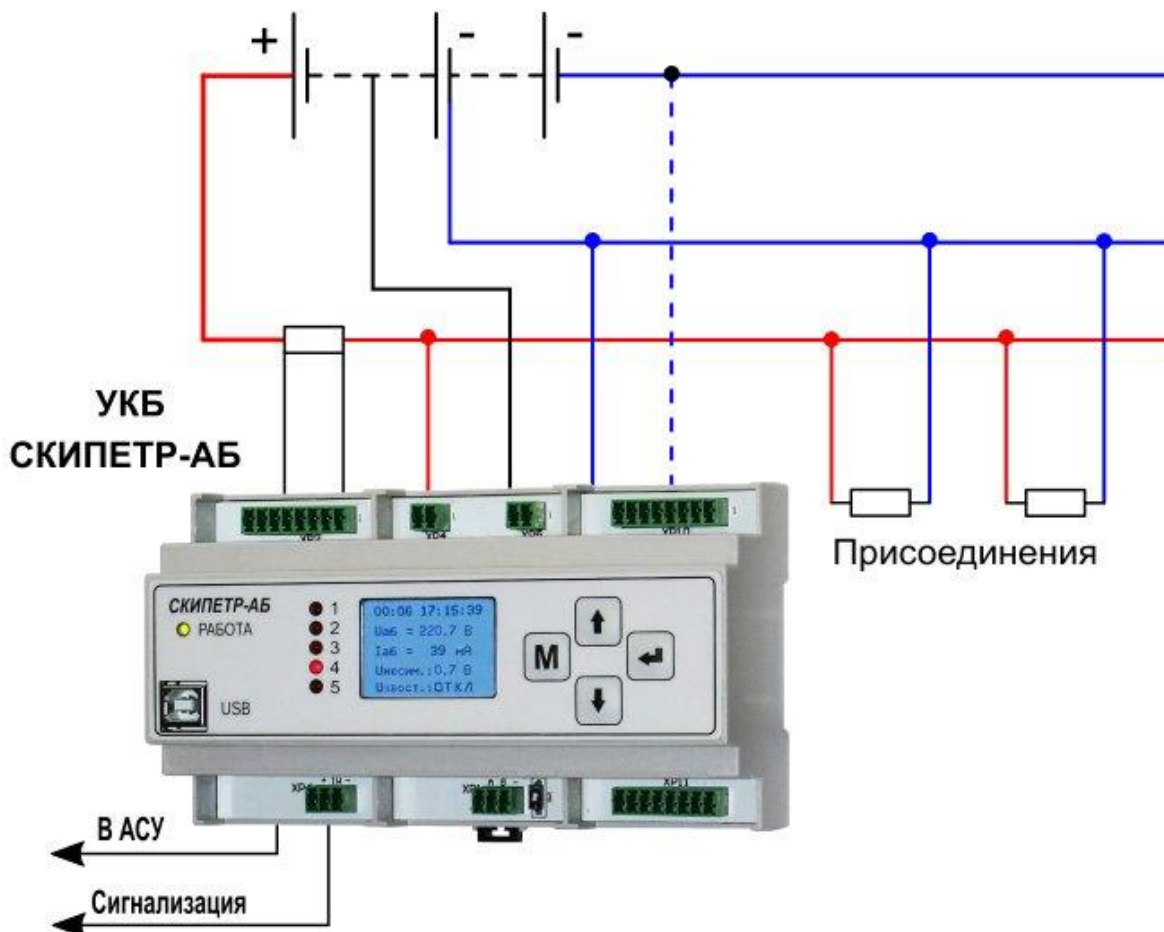
№ п/п	Наименование	Количество
1	УКБ СКИПЕТР-АБ	1 шт.
2	Руководство по эксплуатации	1 шт.
3	Датчик температуры	согласно спецификации

3. Описание устройства

3.1. Назначение и принцип работы УКБ СКИПЕТР-АБ

УКБ осуществляет контроль напряжения сети, контроль тока подзаряда-разряда АБ, определение обрыва цепи АБ, контроль симметрии АБ, контроль температуры в помещении или шкафу АБ, контроль пульсаций зарядного тока и напряжения.

УКБ подключается к элементам СОПТ в соответствии со следующей мнемосхемой.



Для контроля тока заряда-разряда АБ и пульсаций зарядного тока применяется стандартный шунт с номинальным выходным измерительным напряжением 75 мВ.

Устройство постоянно контролирует напряжение сети и ток подзаряда АБ, а также пульсации зарядного тока и напряжения. Одновременно происходит контроль температуры в помещении (шкафу) АБ (при наличии датчика). Контроль симметрии АБ и контроль напряжения хвостовых элементов АБ происходит циклично, время цикла составляет 8 с. Основные контролируемые параметры постоянно отображаются на ЖК экране устройства.

При выходе какого-либо параметра за пределы допустимых значений срабатывает реле сигнализации и зажигается красный светодиод, соответствующий номеру сработавшего реле, при этом на экран выводится сообщение с информацией об обнаруженной аварии. Одновременно устройство записывает соответствующее сообщение в архив и передает информацию в АСУ.

3.2. Основные функции УКБ СКИПЕТР-АБ

- Контроль напряжения сети.
- Контроль симметрии АБ с чётным и нечётным количеством элементов (моноблоков).
- Контроль напряжения хвостовых элементов АБ.
- Контроль тока подзаряда АБ.
- Определение разряда АБ.
- Определение обрыва цепи АБ.
- Контроль температуры в помещении (шкафу) АБ (при наличии датчика температуры).
- Контроль пульсаций зарядного тока.
- Контроль пульсаций зарядного напряжения.

3.3. Особенности УКБ СКИПЕТР-АБ

- Индикация контролируемых параметров на ЖК экране устройства.
- Запись всех тревожных сообщений в архив.
- Программируемые значения всех уставок.
- Программируемые реле сигнализации.
- Возможность работы с АБ с хвостовыми элементами.
- Информационный обмен по протоколу Modbus RTU, интерфейс RS-485.

3.4. Условия эксплуатации

УКБ СКИПЕТР-АБ предназначено для работы в следующих условиях.

Вид климатического исполнения и категория размещения – УХЛ4.2 по ГОСТ 15150-69, при этом:

- высота над уровнем моря не более 2000 м;
- диапазон рабочей температуры от +1°C до +40°C;
- относительная влажность при температуре +25°C не более 80%.

Степень загрязнения 1 по ГОСТ Р 51321.1-2007 (МЭК 60439-1:2004), СТБ МЭК 60439-1-2007 (загрязнение отсутствует или имеется только сухое непроводящее загрязнение).

Окружающая среда невзрывоопасная, не содержащая токопроводящей пыли, агрессивных газов и паров в концентрациях, разрушающих изоляцию и металл.

Степень защиты:

- по оболочке IP20;
- по выводам IP00.

Группа механического исполнения – М40 по ГОСТ 17516.1:

- вибрационные нагрузки на частотах от 0,5 до 100 Гц с ускорением 0,25g;
- одиночные удары с ускорением 3g.

3.5. Технические характеристики УКБ СКИПЕТР-АБ

Параметр	Значение
Номинальное напряжение сети постоянного тока, В	110/220 (24, 48)*
Диапазон допустимого напряжения сети постоянного тока, В	87...300 (18...36, 36...75)
Питание устройства	От контролируемой сети
Диапазон уставки по превышению напряжения, В	0...300
Шаг уставки по превышению напряжения, В	1
Диапазон уставки по снижению напряжения, В	0...300
Шаг уставки по снижению напряжения, В	1
Погрешность срабатывания по уставкам напряжения, В, не более	1
Гистерезис срабатывания по уставкам напряжения, В, не более	1
Максимальный допустимый (измеряемый) ток, А	Определяется номинальным током шунта
Номинальный ток шунта, А	20, 30, 50, 75, 100, 150, 200, 300, 400, 500, 750, 1000, 1500, 2000
Минимальный регистрируемый ток подзаряда/разряда в зависимости от номинального тока шунта, А	
20 А	0,002
30 А	0,003
50 А	0,005
75 А	0,007
100 А	0,01
150 А	0,015
200 А	0,02
300 А	0,03
400 А	0,04
500 А	0,05
750 А	0,075
1000 А	0,1
1500 А	0,15
2000 А	0,2
Диапазон уставок минимального тока заряда, А	0,01...1
Диапазон уставок минимального тока разряда, А	-1... -0,01
Шаг уставок минимального тока заряда-разряда, А	0,001

* В скобках данные для исполнения на 48 В.

Параметр	Значение
Диапазон уставок по пульсациям напряжения, %	1...30
Шаг уставки пульсаций напряжения, %	0,5
Диапазон уставок по пульсациям тока, А	0...200
Шаг уставки пульсаций тока, А	0,5 от 0 до 5А, 1 от 5 до 10А, 5 от 10 до 50А, 10 от 50 до 200 А
Задержка на срабатывание по уставкам, с	1...120
Диапазон уставки числа элементов (моноблоков) АБ, шт	1...130
Диапазон уставки напряжения несимметрии АБ, В	0,1...10,0
Шаг уставки напряжения несимметрии АБ, В	0,1
Диапазон уставки превышения температуры в помещении АБ, °С	20...70
Диапазон уставки снижения температуры в помещении АБ, °С	-20...20
Шаг уставок температуры в помещении (шкафу) АБ, °С	1
Количество программируемых реле сигнализации	5
Реле общей неисправности	1
Коммутационная способность контактов реле сигнализации	
максимальный переменный ток, А	8
при максимальном напряжении переменного тока, В	250
максимальный постоянный ток, А	8
при максимальном напряжении постоянного тока, В	30
Протокол связи с АСУ	Modbus RTU
Потребляемая мощность, Вт, не более	6
Габаритные размеры, мм, не более:	159×90×60
Масса, кг, не более	0,4

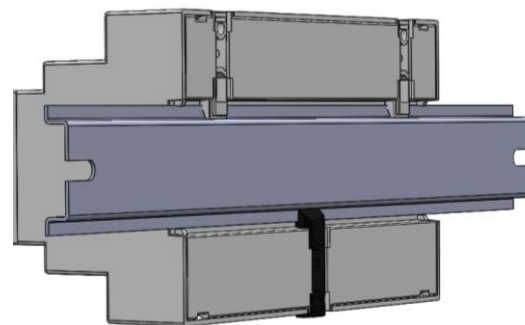
4. Монтаж и подключение

4.1. Монтаж УКБ СКИПЕТР-АБ

Установка УКБ производится на DIN -рейку.

Порядок установки:

Оттянуть зажимные элементы и приложить устройство к DIN-рейке. Защелкнуть крепления устройства на DIN-рейке, сначала два верхних крепления, затем одно нижнее.



4.2. Подключение УКБ СКИПЕТР-АБ

Подключение УКБ СКИПЕТР-АБ осуществляется согласно схеме в Приложении Б.

Подключение устройства к питающей сети должно осуществляться через автоматический выключатель для работы в цепях постоянного тока с номинальным током срабатывания 6 А с

характеристикой отключения С. Автоматический выключатель должен быть расположен так, чтобы не было трудностей с его отключением.

Подключение средней точки АБ и хвостовых элементов должно осуществляться через предохранитель с током срабатывания 2 А.

Интерфейс RS485 необходимо подключать кабелем КИПЭВ или аналогичным (экранированной витой парой с многопроволочными жилами).



ВНИМАНИЕ: *Соблюдайте полярность подключения питающей сети!*

В противном случае УКБ СКИПЕТР-АБ выйдет из строя.



ВНИМАНИЕ: *Для подключения шунта к УКБ использовать отдельную витую пару калиброванных проводов сечением и длиной по ГОСТ 1609-76, таблица 2 (0,75 мм²–0,75м; 1мм²–1м; 1,5мм²–1,5м), провода в паре должны быть медные многожильные нелуженые сечением не менее 0,75 мм².*



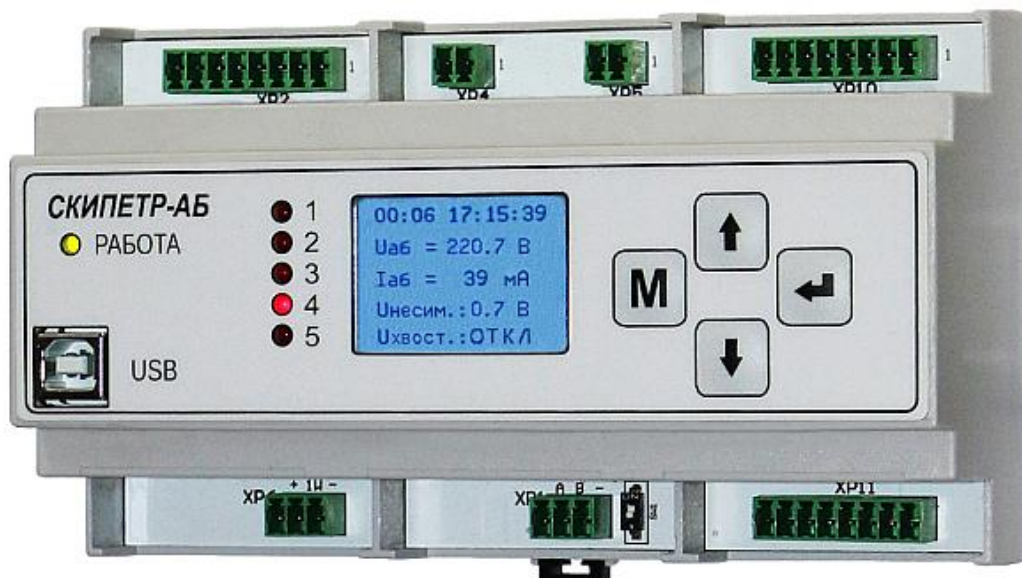
ИНФОРМАЦИЯ: *Шунт следует размещать таким образом, чтобы по его поверхности не было градиента температур. Для этого его следует размещать вдали от источников тепла и желательно горизонтально.*

4.3. Выбор шунта

С УКБ СКИПЕТР-АБ следует использовать стандартный шунт на 75 мВ. Номинальный ток шунта выбирается в зависимости от номинального тока подзаряда батареи и тока максимальной толчковой нагрузки. Рекомендуемые номиналы токов шунтов в зависимости от ёмкости и, соответственно, тока подзаряда АБ приведены в таблице (в общем случае номинальный ток подзаряда вычисляется из расчёта 50 мА на каждые 100 Ач ёмкости АБ).

Ёмкость АБ, Ач	Номинальный ток подзаряда, А	Номинальный ток шунта, А
20	0,01	20
30	0,015	30
50	0,025	50
100	0,05	100
200	0,1	200
300	0,15	300
400	0,2	300
500	0,25	500
600	0,3	500
700	0,35	500
800	0,4	750
900	0,45	750
1000	0,5	1000
2000	1.0	2000

4.4. Расположение разъёмов УКБ



Обозначение	Назначение	Описание
XP1	RS-485	Интерфейс RS-485 для связи с АСУ ТП.
XP2	U+...U/2...U -...Uх-	Подключение АБ: U+ – плюсовой полюс АБ; U/2 – вывод средней точки цепи основной части АБ; U- – минусовой полюс основной части АБ (без хвостовой); Uх- – минусовой полюс последнего элемента хвостовой части АБ.
XP5	Шн / Ш+	Подключение шунта: Шн – потенциальный вывод шунта, обращённый к нагрузке; Ш+ – потенциальный вывод шунта, обращённый к АБ.
XP6	1W	Интерфейс 1-wire для подключения термодатчика
XP10	K6...K5...K4	Реле сигнализации: K6 – сигнализация неисправности устройства; K4, K5 – аварийная сигнализация.
XP11	K1...K2...K3	Реле аварийной сигнализации.
USB		Разъём для подключения компьютера.
SW1	терминатор	Переключатель резистора-терминатора шины RS-485.

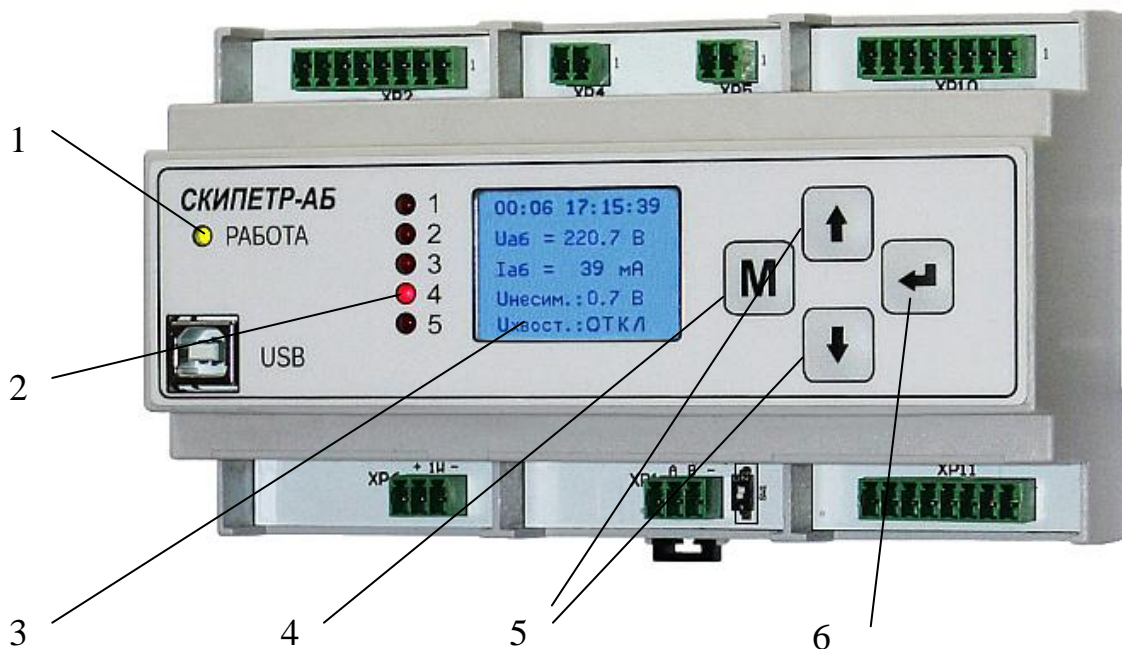


ИНФОРМАЦИЯ: Клеммные контакты, используемые в УКБ, – винтовые, предназначены для подключения проводов сечением от 0,35 мм² до 1,5 мм².



ПРИМЕЧАНИЯ: Все разъёмы должны быть плотно установлены в свои посадочные места, а винтовые крепления затянуты до упора.

5. Интерфейс УКБ СКИПЕТР-АБ



1	Светодиод «РАБОТА» имеет три режима: - горит постоянно зеленым цветом при подключенном питании и отсутствии неисправностей; - мигает оранжевым цветом при наличии непрочитанных сообщений в Архиве; - горит постоянно красным цветом при обнаружении аварийного события.
2	Светодиоды-индикаторы срабатывания реле сигнализации (номер светодиода соответствует номеру сработавшего реле).
3	Информационный экран с подсветкой
4	Кнопка «МЕНЮ/ОТМЕНА» для вызова главного меню или возврата в предыдущий раздел меню.
5	Кнопки навигации «ВНИЗ», «ВВЕРХ» для перемещения по меню или изменения значений настраиваемых параметров.
6	Кнопка «ВВОД» для выбора пункта меню, перебора значений параметров и подтверждения изменения настраиваемых параметров.

ИНФОРМАЦИЯ: ЖК экран устройства гаснет при отсутствии нажатия кнопок в течение трех минут. Для включения подсветки необходимо однократно нажать на кнопку ВВОД.

6. Ввод в эксплуатацию

6.1. Перед включением

Перед монтажом произведите внешний осмотр УКБ СКИПЕТР-АБ и убедитесь в отсутствии механических повреждений.

Проверьте, что подключаемое напряжение питания соответствует требуемому напряжению питания устройства. Соблюдайте полярность напряжения, подаваемого на УКБ СКИПЕТР-АБ.

Закрепите УКБ на DIN-рейке и подключите все разъёмы.

При необходимости подключите к линии связи с АСУ резистор-терминатор, переведя в положение ON переключатель SW1 на УКБ. Резистор-терминатор линии связи с АСУ должен быть включен на оконечных устройствах линии.

6.2. Первое включение и настройка УКБ СКИПЕТР-АБ

Подайте питание на УКБ СКИПЕТР-АБ. На экране устройства на несколько секунд отобразится заставка с названием устройства, наименованием производителя и версией ПО. Затем отобразится основной экран – экран результатов измерений основных параметров.

Выполните настройку параметров устройства.

Произведите калибровку устройства (см. п. 7.4).

Выставьте уставки по срабатыванию (см. п. 7.3.1)

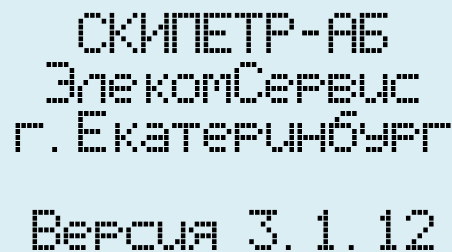
Настройте программируемые реле (см. п. 0).

Установите текущую дату и время (см. п. 7.3.3.3).

Настройте параметры связи с АСУ (см. п.7.3.2).

Выполните дополнительные настройки УКБ СКИПЕТР-АБ (см. п.7.3.3.1).

Замените заводские пароли первого и второго уровня на новые (см. п. 7.3.3.5).



СКИПЕТР-АБ
ЭЛЕКОМСЕРВИС
г. Екатеринбург
Версия 3.1.12

7. Эксплуатация УКБ СКИПЕТР-АБ

Управление устройством осуществляется с помощью кнопок на лицевой панели. Все параметры задаются в соответствующих пунктах меню, отображаемого на экране устройства.

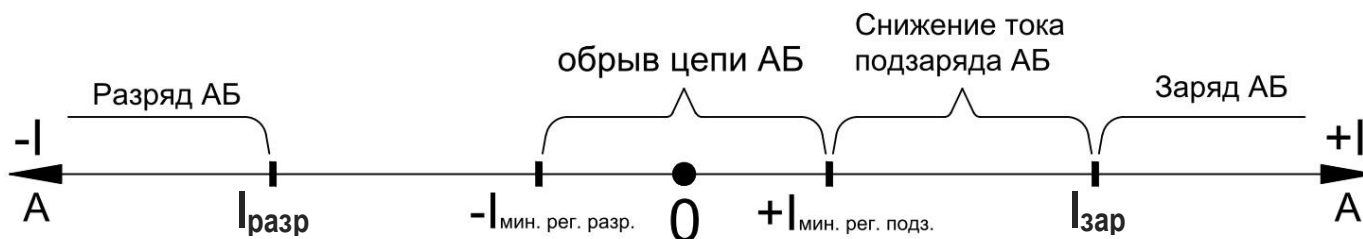
Меню вызывается нажатием кнопки МЕНЮ/ОТМЕНА. Перемещение по меню и изменение значений параметров осуществляется при помощи кнопок ВВЕРХ и ВНИЗ. Перебор значений параметров, подтверждение изменения настраиваемого параметра и вход в следующий раздел меню осуществляется нажатием кнопки ВВОД. При этом длительное нажатие (удержание) кнопки ВВОД при переборе значений параметра обеспечивает ускорение перебора. По умолчанию перебор значений происходит от меньшего к большему. При повторном длительном нажатии направление перебора значений меняется. Краткое нажатие на кнопку ВВОД направление перебора значений не изменяет. При нажатии кнопки МЕНЮ/ОТМЕНА происходит возврат в предыдущий пункт меню.

Информация о контролируемых параметрах и измеренных значениях представляется на двух экранах. В нормальных условиях устройством постоянно отображается основной экран. Дополнительный экран вызывается длительным (не менее двух секунд) нажатием на кнопку ВВОД, и отображается во время удержания нажатой кнопки ВВОД, а также в течение одной секунды после её отпускания. После чего устройство возвращается к отображению основного экрана.

7.1. Контроль параметров АБ

Для определения состояния АБ (заряд, разряд, обрыв) УКБ СКИПЕТР-АБ измеряет ток на шунте. При этом ток, протекающий по направлению к АБ считается положительным (идёт заряд АБ), а ток, протекающий по направлению от АБ – отрицательным (идёт разряд АБ).

Если УКБ регистрирует положительный ток, величина которого оказывается больше уставки тока заряда ($I_{зар}$), определяется заряд АБ. Если УКБ регистрирует отрицательный ток, величина которого оказывается больше уставки минимального тока разряда ($I_{разр}$), определяется разряд АБ.



Для определения обрыва цепи АБ используется критерий, состоящий из двух условий: определение нулевого тока на шунте и одновременное повышение уровня пульсаций напряжения, характерное для работы зарядно-выпрямительного устройства в сети без аккумуляторной батареи. Нулевым током считается ток любого направления, значение которого оказывается между уставками $I_{мин. рег. подз.}$ (минимально регистрируемый ток подзаряда) и $I_{мин. рег. разр.}$ (минимально регистрируемый ток разряда). Эти уставки УКБ определяет автоматически в зависимости от выбранного номинального тока шунта в соответствии с таблицей п. 3.5.

Если измеренный устройством ток оказывается меньше уставки тока заряда ($I_{зар}$), но больше уставки минимально регистрируемого тока подзаряда ($I_{мин. рег. подз.}$), определяется снижение тока подзаряда АБ.

Уставки тока задаются в меню «Уставки тока заряда/разряда АБ» (см. п.7.3.1.2). Порог уровня пульсаций, соответствующий работе ЗВУ без АБ ($U_{п.обр.}$), задаётся в меню «Уставки пульсаций» (см. п. 7.3.1.3).

УКБ СКИПЕТР-АБ определяет величину пульсаций зарядного тока и напряжения и сигнализирует о выходе их значений за допустимые пределы. Уровень пульсаций напряжения определяется в процентах от напряжения сети, как правило, допустимым считается уровень пульсаций, не превышающий 5%. Уровень пульсаций тока определяется как максимальное абсолютное отклонение мгновенного значения зарядного тока от среднего уровня. Как правило, допустимым считается уровень пульсаций до 5 А на каждые 100 Ач ёмкости батареи.

Для отстройки от помех при выходе контролируемых параметров за установленные допустимые пределы применяется правило выдержки времени. Если параметр в течение заданного времени остаётся вне установленных допустимых пределов, устройство замыкает контакты реле сигнализации и выдаёт сообщение на экран, одновременно на лицевой панели загорается светодиод, соответствующий сработавшему реле, а аварийное сообщение записывается в архив. В противном случае аварийное событие не фиксируется и сигнализация не производится.

Измерения напряжения несимметрии АБ и напряжения хвостовых элементов АБ производятся циклично, время до окончания текущего цикла отображается на таймере в верхнем левом углу экрана устройства. Остальные измерения производятся непрерывно.

Основной экран:

00:04 – таймер цикла контроля симметрии и напряжения хвостовых элементов АБ, мм:сс;

16:41:45 – текущее время, чч:мм:сс;

Uаб – напряжение контролируемой сети, В;

Iаб – ток заряда/разряда АБ, мА.

Унесим – напряжение несимметрии АБ, В;

Uхвост – напряжение хвостовых элементов АБ, В.

Дополнительный экран:

ПульсU – уровень пульсаций напряжения, %;

ПульсI – уровень пульсаций тока, А;

Темп – температура в помещении (шкафу) АБ, °С.

Если измерения напряжения несимметрии АБ, напряжения хвостовых элементов, температуры АБ отключены (подробнее см. п.7.3.3.1), на экране вместо значений этих параметров отображается соответствующая надпись. Если результатов предыдущих измерений нет (первый цикл после включения), вместо значений будут прочерки.

При выходе какого-либо из контролируемых параметров за допустимые пределы на экране УКБ появляется соответствующее аварийное сообщение. Одновременно устройство замыкает контакты реле сигнализации, назначенного для данного события. Через две секунды загорается светодиод, соответствующий сработавшему реле, а на экране устройства в строке рядом со светодиодом появляется краткое сообщение об аварийном событии.

Сообщение об аварии на экране устройства отображается в течение двух секунд, после чего в течение пяти секунд отображается главный экран, такое переключение

экранов происходит до тех пор, пока аварийное событие не пропадёт. Если одновременно произойдёт несколько аварийных событий, для которых назначено одно реле сигнализации, то аварийные сообщения будут отображаться последовательно, каждое в течение двух секунд.

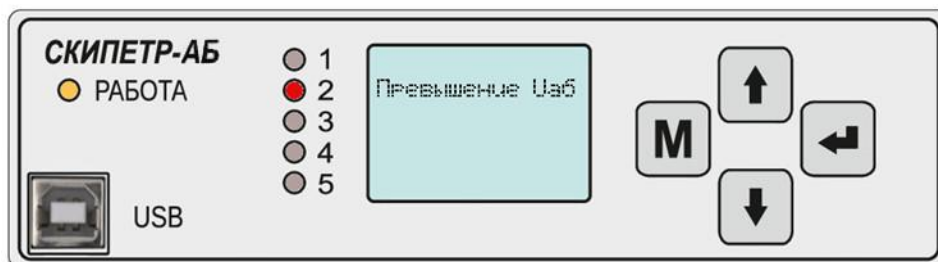
Одновременно со срабатыванием реле сигнализации информация об аварии передаётся в АСУ, а аварийное сообщение записывается в архив устройства. Записанное в архив сообщение считается непрочитанным. Чтобы прочитать сообщение, необходимо зайти в Архив (см. п.7.2). Индикация наличия в архиве непрочитанных сообщений обеспечивается миганием светодиода «Работа» оранжевым цветом.

7.2. Работа с архивом

УКБ СКИПЕТР-АБ ведёт архив записей о зафиксированных неисправностях и аварийных событиях. Запись сообщений в архив производится циклично в хронологическом порядке. При заполнении памяти самые ранние записи удаляются, а новые добавляются. Тем самым

```
00: 04   16: 41: 45
Uаб = 220.7 В
Iаб = 24 мА
Унесим. : 2.3В
Uхвост. : ОТКЛ
```

```
Пульс. U: 0.5 %
Пульс. I: 5 А
Темп. : 27.4 °С
```



```
16: 03: 20   10: 24

ОБРЫВ АБ
I= 3 мА
```

обеспечивается сохранение информации обо всех недавних событиях. Архив сохраняется в энергонезависимой памяти, что позволяет сохранять все записи продолжительное время вне зависимости от наличия или отсутствия питания.

Для входа в архив войдите в Главное меню, нажав кнопку МЕНЮ, выберите АРХИВ, затем Просмотр.

МЕНЮ ⇔ АРХИВ ⇔ Просмотр

Записи в архив производятся одновременно со срабатыванием реле сигнализации и отображением их на экране устройства. Тревожное сообщение, отобразившееся на экране, считается новым и неп прочитанным пользователем. Если в архиве есть хотя бы одно неп прочитанное сообщение, светодиод «Работа» на лицевой панели УКБ мигает оранжевым цветом, обеспечивая визуальное напоминание о необходимости прочесть сообщения в архиве. Светодиод «Работа» перестаёт мигать оранжевым после просмотра сообщений и выхода из архива.

Структура записи в архиве:

Строка 1: дата и время регистрации события.

Строка 2 и 3: тип события и/или пояснение события или параметров

Строка 4: параметры, записанные при возникновении события.

```

> ГЛАВНОЕ МЕНЮ <
  АРХИВ
  Настройки
  Калибровка
  О приборе
  
```

```

> АРХИВ <
  Просмотр
  Очистка архива
  
```

```

16:03:20    10:11
Повышение Ua6!
Ua6=265.2B
  
```



ИНФОРМАЦИЯ: Помимо аварийных, в Архив также записываются некоторые служебные сообщения и сообщения о пропадании неисправности устройства, например, о включении/выключении УКБ. Служебные сообщения и сообщения о снятии какой-либо неисправности на экране не отображаются и не считаются неп прочитанными.

УКБ СКИПЕТР-АБ позволяет произвести очистку архива. При этом все данные удаляются полностью без возможности восстановления.

7.3. Настройка УКБ СКИПЕТР-АБ

Настройка УКБ включает в себя назначение уставок контролируемых параметров, установку времени и даты, настройку интерфейса связи с АСУ и прочие параметры.

Все настраиваемые параметры сгруппированы в меню «НАСТРОЙКИ»:

- Уставки;
- Интерфейсы;
- Другое.

При изменении настроек выбор изменяемого параметра осуществляется кнопками ВВЕРХ и ВНИЗ. Изменение значения параметра осуществляется нажатием

```

> НАСТРОЙКИ <
  Уставки
  Интерфейсы
  Другое
  
```

кнопки ВВОД. При каждом нажатии на кнопку ВВОД значение параметра увеличивается на величину шага изменения параметра. Для сохранения изменений необходимо выйти из текущего пункта меню на предыдущий уровень, нажав кнопку МЕНЮ/ОТМЕНА.

7.3.1. Уставки

В этом разделе настраиваются параметры, обеспечивающие выполнение функций контроля напряжения сети, пульсаций зарядного тока и напряжения, определения разряда и обрыва АБ:

- Уставки напряжения;
- Уставки минимального тока заряда/разряда АБ;
- Уставки уровня пульсаций;
- Выбор номинала шунта;
- Уставки для расчёта смещения средней точки АБ;
- Уставки порогов температуры АБ;
- Настройка параметров хвостовых элементов АБ;
- Настройка выдержки времени.

```

УСТАВКИ
> Уставки Uаб <
I зар. / разр.
УРОВНИ ПУЛЬС.
ШУНТ
  
```

7.3.1.1. Уставки напряжения

Здесь задаются значения максимального и минимального допустимого напряжения контролируемой сети.

U_{max} = 264 В – максимальное допустимое напряжение.

U_{min} = 176 В – минимальное допустимое напряжение.

Возможные значения для обеих уставок – от 0 до 300 В с шагом 1 В.

```

УСТАВКИ НАПР-ИЯ
> Umax = 264 В
Umin = 176 В
  
```

7.3.1.2. Уставки тока заряда/разряда АБ

Здесь задаются пороговые значения тока для определения заряда и разряда АБ.

I_{разр} = -10 мА – уставка тока разряда.

I_{зар} = 10 мА – уставка тока заряда.

Возможные значения для обеих уставок – от 0,01 А до 1 А с шагом 1 мА.

Положительным током считается ток, соответствующий заряду АБ.

```

УСТАВКИ ТОКОВ
> Iразр = -10 мА
Iзар = 10 мА
  
```

7.3.1.3. Уставки пульсаций

Здесь задаются максимальные допустимые значения пульсаций тока и напряжения.

Пульс. U = 4% – максимальное допустимая величина пульсаций напряжения.

Пульс. I = 5 А – максимальное допустимая величина пульсаций тока.

Уп.обр. = 200 мВ – порог уровня пульсаций напряжения для определения обрыва цепи АБ.

```

УСТАВКИ ПУЛЬС-ИЯ
> Пульс. U = 4 %
Пульс. I = 5 А
Уп.обр. = 200 мВ
  
```

Максимальный допустимый уровень пульсаций тока определяется ёмкостью аккумуляторной батареи и рассчитывается, исходя их нормированного значения 5 А на каждые 100 Ач ёмкости батареи.

Возможные значения уставки пульсации напряжения – от 1 до 30% с шагом 0,5%.
Возможные значения уставки пульсации тока – от 0,5А до 200А.

Уставка Уп.обр. может изменяться в диапазоне от 0 до 30 В, при этом от 0 до 1 В шаг изменения составляет 10 мВ, от 1 до 30 В – 1 В. Значение по умолчанию 0 В. На экране значения до 1 В отображаются в милливольтгах, свыше 1 В в вольтах.

7.3.1.4. Выбор номинала шунта

Здесь выбирается номинал шунта. Поддерживается работа с шунтами 75 мВ следующих номиналов: 20А, 30А, 50А, 75А, 100А, 150А, 200А, 300А, 400А, 500А, 750А, 1000А, 1500А, 2000А.

В примере выбран шунт 200 А.



```

ВЫБОР ШУНТА
> 75mV, 200 A
  
```

7.3.1.5. Настройки параметров АБ для расчёта напряжения несимметрии АБ

Для контроля симметрии батареи задаются следующие параметры.

N элем (в примере 17) – количество элементов АБ (аккумуляторов или моноблоков);

Смещ. (в примере 2.0 В) – допустимая величина напряжения несимметрии (смещения средней точки) АБ.

Расчёт величины напряжения несимметрии АБ и условия срабатывания сигнализации осуществляется по следующим формулам:

- при чётном количестве элементов (моноблоков)

основной части АБ, исключая хвостовые элементы, если они есть: $\frac{U_{AB}}{2} - U_1 > \text{Смещ.};$

- при нечётном количестве элементов (моноблоков) основной части АБ, исключая хвостовые элементы, если они есть: $\frac{U_{AB}}{N} \cdot \frac{N+1}{2} - U_1 > \text{Смещ.},$

где:

- U_{AB} – измеренное напряжение основной части АБ, исключая хвостовые элементы;
- U_1 – измеренное напряжение от минусового вывода основной части АБ, исключая хвостовые элементы, до отвода средней точки;
- Смещ. – допустимая величина напряжения несимметрии АБ, которая задаётся в меню;
- N – это количество элементов (моноблоков) АБ, которое также задаётся в меню.

Для корректной работы алгоритма расчёта величины напряжения несимметрии АБ необходимо правильно подключить вывод средней точки к цепи АБ. При чётном количестве элементов АБ (без учёта хвостовых элементов) точка подключения вывода средней точки от УКБ должна быть между элементами под номерами $\frac{N}{2}$ и $\frac{N}{2} + 1$, считая от элемента №1 «плюсового» вывода батареи. При нечётном количестве элементов АБ точка подключения вывода средней точки должна быть между элементами под номерами $\frac{N-1}{2}$ и $\frac{N+1}{2}$, считая от элемента №1 «плюсового»



```

НАРУШ. СИММЕТР.
> N элем. = 17
Смещ. = 2.0 В
  
```

вывода батареи. Срабатывание происходит при величине напряжения несимметрии, превышающем параметр Смещ.

7.3.1.6. Уставки температуры

Здесь задаются предельные допустимые значения температуры в помещении (шкафу) АБ. Температура измеряется при помощи датчика типа DS18B20, подключаемого по протоколу 1Wire. Задаётся как максимально допустимая температура, так и минимально допустимая температура.

7.3.1.7. Настройка параметров хвостовых элементов АБ

УКБ СКИПЕТР-АБ позволяет контролировать напряжение хвостовых элементов АБ при их наличии. Здесь задаются максимальное и минимальное допустимые значения напряжения хвостовых элементов, при выходе за которые должна срабатывать сигнализация.

7.3.1.8. Настройка выдержки времени при срабатывании по уставкам

Для исключения ложных срабатываний, например, из-за коммутационных помех и при переходных процессах, в УКБ применяется правило выдержки времени. Оно означает, что устройство работает по уставке только в том случае, если значение параметра, превысившего уставку, остаётся в таком состоянии в течение времени, заданного для него в данном разделе.

Уставки времени задаются для следующих параметров:

- **Превышение $U_{аб}$** – максимальное допустимое напряжение сети;
- **Снижение $U_{аб}$** – минимальное допустимое напряжение сети;
- **Снижение $I_{подз}$** - определение снижения тока подзаряда АБ;
- **Обрыв АБ** – определение обрыва АБ;
- **Разряд АБ** – определение разряда АБ;
- **Пульс. U** – максимальный допустимый уровень пульсаций напряжения;
- **Пульс. I** – максимальный допустимый уровень пульсаций тока.

По умолчанию для обрыва и разряда АБ выставляются уставки 60 с, а остальные – 4 с. Возможные значения для всех уставок – от 1 до 600 с, шаг уставки 1с.

```

УСТАВКИ ЗАДЕРЖЕК
>Превыш  $U_{аб}$ : 4 с
Снижен  $U_{аб}$ : 4 с
Сниж.  $I_{подз}$ : 60 с
ОБРЫВ АБ: 4 с
    
```

```

УСТАВКИ ЗАДЕРЖЕК
> РАЗРЯД АБ: 60 с
Пульс. U: 4 с
Пульс. I: 4 с
    
```

7.3.2. Настройка интерфейса связи (RS485)

Для настройки параметров связи с АСУ по протоколу Modbus RTU перейдите в меню RS485:

МЕНЮ \Rightarrow НАСТРОЙКИ \Rightarrow ИНТЕРФЕЙСЫ
 \Rightarrow RS485

Адрес УКБ – адрес устройства в сети Modbus, возможные значения от 1 до 247.

Скорость – скорость передачи данных,

```

RS485
>Адрес УКБ= 1<
СКОРОСТЬ= 9600
ЧЕТНОСТЬ= НЕТ
    
```

возможные значения от 1200 до 115200.

Чётность – критерий проверки чётности, возможные значения: чет, нечет, нет.



ПРИМЕЧАНИЕ: После изменения параметров Modbus необходимо перезагрузить устройство!

7.3.3. Настройка дополнительных параметров

Остальные настройки устройства расположены в разделе меню ДРУГИЕ НАСТРОЙКИ:
МЕНЮ ⇔ НАСТРОЙКИ ⇔ ДРУГОЕ

Раздел ДРУГИЕ НАСТРОЙКИ содержит следующие пункты:

ОПЦИИ – параметры, имеющие дискретные состояния, и не вошедшие в иные разделы;

Сигнализация – настройка реле сигнализации;

Контраст – контрастность экрана УКБ;

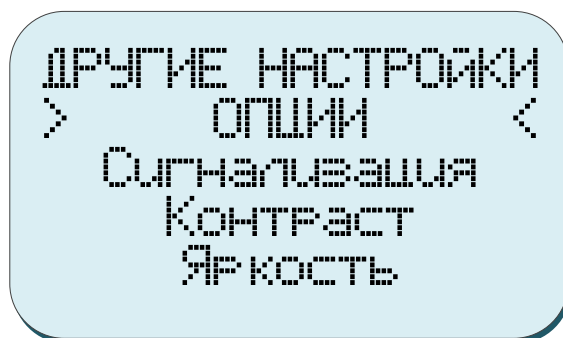
Яркость – яркость экрана УКБ;

Время-дата – установка времени и даты;

Language – смена языка интерфейса (рус/англ);

Сброс настроек – сброс настроек к установкам по умолчанию;

Изменение пароля – установка и изменение паролей доступа к разделам меню УКБ.



7.3.3.1. Дополнительные опции. Меню ОПЦИИ

В разделе ОПЦИИ настраиваются следующие параметры

Параметр	Описание	Включено	Выключено
Симметр	Включение измерения несимметрии АБ.	Измеряется, отображается на экране и контролируется напряжение несимметрии АБ.	Смещение средней точки АБ не контролируется.
Ухвост	Включение измерения напряжения хвостовых элементов АБ.	Измеряется, отображается на экране и контролируется напряжение хвостовых элементов АБ.	Напряжение хвостовых элементов АБ не контролируется.
Темпер	Включение измерения температуры в помещении/шкафу АБ.	Измеряется, отображается на экране и контролируется температура в помещении АБ.	Температура в помещении АБ не контролируется.



ИНФОРМАЦИЯ: Выбор значений опций производится кнопкой ВВОД, для пролистывания экранов и перемещения по меню используйте кнопки ВВЕРХ и ВНИЗ. При выходе из меню изменённые значения сохраняются автоматически.

7.3.3.2. Настройка реле сигнализации

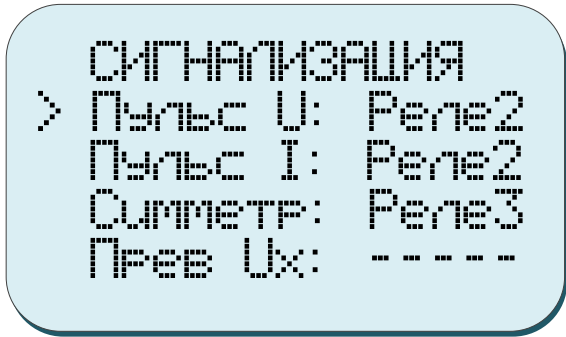
УКБ СКИПЕТР-АБ имеет пять программируемых реле аварийной сигнализации и одно реле общей неисправности. Реле общей неисправности срабатывает при неполадках самого устройства и отсутствии питания устройства. Любое из пяти программируемых реле можно настроить на срабатывание по любому из аварийных сигналов:

- перекос;
- Иподз<;
- обрыв;
- разряд;
- Uаб<;
- Uаб>;
- Пульс. U;
- Пульс. I;
- Симметр.;
- Прев. Uх;
- Сниж. Uх;
- Повыш. t;
- Сниж. t.

Для настройки программируемых реле перейдите в меню Сигнализация:

МЕНЮ \Rightarrow НАСТРОЙКИ \Rightarrow ДРУГОЕ \Rightarrow Сигнализация

Здесь указаны все фиксируемые устройством аварийные события. Каждому аварийному событию можно назначить реле, которое будет срабатывать при наступлении события. Для перемещения по списку событий используйте кнопки ВВЕРХ и ВНИЗ. Кнопкой ВВОД осуществляется последовательный перебор реле в строке выбранного события. На одно реле сигнализации можно назначить сразу несколько аварийных событий.



ИНФОРМАЦИЯ: Символ «----» напротив наименования аварийного сигнала означает, что данный сигнал не назначен ни на одно реле сигнализации.



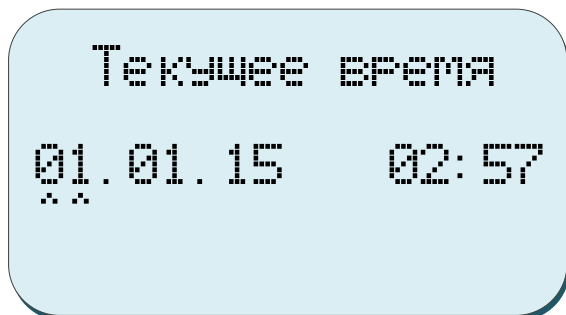
ПРИМЕЧАНИЯ: Срабатыванию выходного реле сигнализации (реле1-реле5) соответствует включение светодиода (светодиод1-светодиод5) на лицевой панели УКБ СКИПЕТР-АБ.

7.3.3.3. Установка времени и даты

УКБ СКИПЕТР-АБ имеет встроенные часы. Каждое фиксируемое устройством событие имеет метку времени. Для установки даты и времени перейдите в меню установки даты и времени:

МЕНЮ \Rightarrow НАСТРОЙКИ \Rightarrow ДРУГОЕ \Rightarrow ВРЕМЯ-ДАТА

- выберите параметр, используя кнопку ВВОД;
- для изменения параметра используйте кнопки ВВЕРХ и ВНИЗ;
- после установки времени и даты нажмите кнопку ВВОД.



7.3.3.4. Сброс настроек и настройки по умолчанию

УКБ СКИПЕТР-АБ позволяет быстро сбросить значения настраиваемых параметров в значения по умолчанию. При этом все пользовательские настройки будут сброшены к заводским.

Для сброса к заводским настройкам выберите пункт меню СБРОС НАСТРОЕК:

МЕНЮ \Rightarrow НАСТРОЙКИ \Rightarrow ДРУГОЕ
 \Rightarrow СБРОС НАСТРОЕК

СБРОС НАСТРОЕК
 Нажмите ВВОД для
 заводских знач.
 МЕНЮ для отмены

Перечень настроек по умолчанию

Параметр	Обозначение в меню УКБ	Значение по умолчанию
Режим работы по умолчанию	Режим умол.	Контроль АБ
Адрес устройства в сети Modbus	Адрес УКБ	1
Скорость Modbus	Скорость	9600
Чётность Modbus	Четность	Нет
Контроль несимметрии АБ	Симметр	ОТКЛ
Контроль напряжения хвостовых элементов АБ	Ухвост	ОТКЛ
Контроль температуры в помещении (шкафу) АБ	Темпер	ОТКЛ
Уставка максимально допустимого напряжения сети	U _{max}	264 В
Уставка минимально допустимого напряжения сети	U _{min}	176 В
Уставка тока разряда	I _{разр}	-10 мА
Уставка тока заряда	I _{зар}	10 мА
Уставка пульсаций напряжения	Пульс. U	4 %
Уставка пульсаций тока	Пульс. I	5 А
Уставка пульсаций напряжения для определения обрыва цепи АБ.	U _{п.обр.}	0 В
Количество элементов в АБ	N элем	104
Допустимое смещение средней точки АБ	Смещ	2 В
Максимально допустимая температура АБ	T _{max}	40 °С
Минимально допустимая температура АБ	T _{min}	10 °С
Максимально допустимое напряжение хвостовых элементов АБ	U _{x max}	50 В
Минимально допустимое напряжение хвостовых элементов АБ	U _{x min}	36 В
Номинальный ток шунта	Шунт	100 А
Задержка срабатывания по превышению U _{аб}	Превыш U _{аб}	4 с
Задержка срабатывания по снижению U _{аб}	Снижен U _{аб}	4 с
Задержка срабатывания по обрыву АБ	Обрыв АБ	60 с
Задержка срабатывания по разряду АБ	Разряд АБ	60 с
Задержка срабатывания по превышению пульсаций U	Пульс. U	4 с
Задержка срабатывания по превышению пульсаций I	Пульс. I	4 с

Для предотвращения случайного сброса настроек в УКБ предусмотрено подтверждающее сообщение. Если данный пункт меню выбран ошибочно, можно нажать кнопку ОТМЕНА и вернуться в меню. Если необходимо сбросить настройки, нажмите ещё раз ВВОД.

Для сброса настроек к значениям по умолчанию необходимо ввести пароль.



ПРИМЕЧАНИЕ: При сбросе настроек предыдущее состояние УКБ нигде не сохраняется и сброс настроек УКБ нельзя отменить!

7.3.3.5. Изменение пароля

В УКБ СКИПЕТР-АБ реализована двухступенчатая защита от несанкционированного доступа к изменению настроек и режимов работы устройства. Для этого предусмотрены пароли первого и второго уровня.

Доступ к главному меню и к архиву осуществляется без пароля. Просмотр настроек устройства и выбор режимов работы УКБ требует введения пароля первого уровня. После ввода пароль запоминается на 5 минут. Т.е. после введения пароля в течение 5 минут УКБ не будет спрашивать пароль.

Пароль второго уровня предоставляет доступ к настройке параметров работы устройства. Пароль вводится при изменении настроек и действует до выхода из меню НАСТРОЙКИ. Т.е. если ввести пароль второго уровня и продолжать настройку УКБ, не выходя в Главное меню, то повторный ввод пароля не потребуется, а если выйти из меню НАСТРОЙКИ в Главное меню, то при повторном входе в меню НАСТРОЙКИ потребуется повторный ввод пароля.



ИНФОРМАЦИЯ: Пароль первого уровня может предоставляться дежурному персоналу. Пароль второго уровня предоставляется ремонтному и обслуживающему персоналу.

Для смены старого пароля на новый необходимо пройти в следующий пункт меню:
МЕНЮ ⇔ НАСТРОЙКИ ⇔ ДРУГОЕ ⇔ ИЗМЕНЕНИЕ ПАРОЛЯ

Сначала введите старый пароль второго уровня, т.к. он обладает более высоким приоритетом. Затем введите новый пароль первого и потом второго уровня. Изменение цифр пароля происходит путем нажатия кнопок ВВЕРХ и ВНИЗ, а переход к другим цифрам – кнопкой ВВОД. Ввод каждого нового пароля подтвердите нажатием кнопки ВВОД.

Старый пароль

0000



ПРИМЕЧАНИЕ: По умолчанию пароли первого и второго уровней заданы как 0000. Рекомендуется изменить оба пароля при первоначальной настройке прибора.

7.4. Калибровка

Для обеспечения заявленной точности измерений предусмотрена калибровка УКБ. Под калибровкой устройства понимается подстройка измеряемого напряжения и определение нулевого тока на шунте.

Для проведения калибровки выполните следующие действия:

- Перейдите в раздел меню КАЛИБРОВКА:

МЕНЮ \Rightarrow КАЛИБРОВКА

На экране появится предупреждающая надпись о необходимости отключения АБ.

- Отключите АБ для обеспечения тока заряда АБ, равного нулю.
- Произведите измерение напряжения на контактах U+; U- разъёма ХР2 вольтметром и введите его значение в УКБ, используя кнопки ВВЕРХ и ВНИЗ.
 - **218 В** – значение напряжения АБ, измеренное УКБ;
 - **220 В** – значение напряжения АБ, введённое вручную.
- Нажмите кнопку **ВВОД**. Если потребуется ввести пароль, то введите его и повторите ввод значения напряжения.
- Калибровка тока происходит автоматически при сохранении значения напряжения.
- После окончания калибровки подключите АБ.

КАЛИБРОВКА
U_{аб} = 220/218 В

8. Программное обеспечение УКБ

УКБ СКИПЕТР-АБ предоставляет пользователю возможность просмотра версии программного обеспечения.

Для просмотра текущей версии ПО УКБ СКИПЕТР-АБ перейдите в пункт меню О ПРИБОРЕ.

СКИПЕТР-АБ
ЭЛЕКТРОФЕВУС
г. ЕКАТЕРИНБУРГ
Версия 3.1.12

9. Возможные неисправности УКБ СКИПЕТР-АБ

Список возможных неисправностей и способы их устранения

№ п/п	Признак	Возможная причина	Способ устранения
1	Индикатор РАБОТА УКБ не светится	Отсутствует питание	Проверьте наличие и полярность напряжения питания на клеммах изделия
		Неисправен контроллер УКБ	Обратитесь к производителю

10. Профилактическое техническое обслуживание

Для обеспечения исправного состояния УКБ СКИПЕТР-АБ в течение установленного срока службы необходимо не реже одного раза в три года производить профилактическое техническое обслуживание УКБ СКИПЕТР-АБ.

Состав профилактического технического обслуживания:

- внешний осмотр УКБ СКИПЕТР-АБ на отсутствие механических повреждений;
- проверка состояния проводов связи.



ВНИМАНИЕ: *Персонал, проводящий работы в электроустановках, должен быть обеспечен всем необходимым инструментом и средствами защиты, а также обучен правилам их применения.*

11. Транспортирование, хранение и утилизация

Перевозку УКБ СКИПЕТР-АБ в транспортной таре следует осуществлять в закрытых транспортных средствах. При выполнении погрузочно-разгрузочных работ необходимо соблюдать требования транспортной маркировки, нанесенной на каждое грузовое место.

Условия транспортирования в части воздействия климатических факторов в закрытом транспорте – 5 по ГОСТ 15150-69.

Условия транспортирования в части воздействия механических факторов – С по ГОСТ 23216-78.

Условия хранения в части воздействия климатических факторов в закрытых помещениях – 2 по ГОСТ 15150-69.

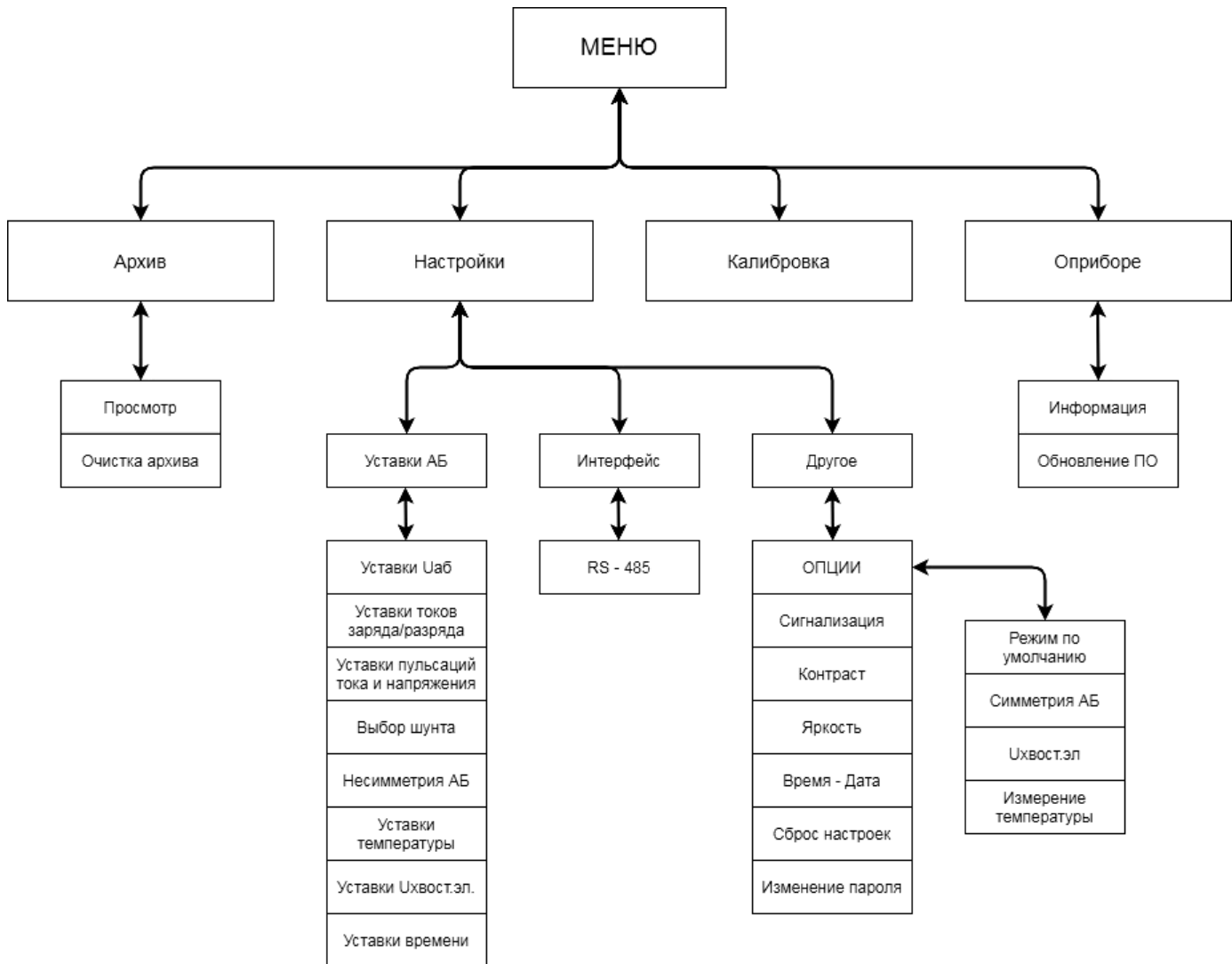
УКБ СКИПЕТР-АБ не требует специальных способов утилизации, т.к. не имеет материалов и веществ, представляющих опасности для жизни, здоровья людей и окружающей среды во время и после окончания срока эксплуатации.

12. Гарантии изготовителя

Предприятие-изготовитель гарантирует работоспособность УКБ СКИПЕТР-АБ при соблюдении потребителем условий и правил эксплуатации, хранения, транспортирования, установленных ТУ 26.51.43.116-007-67719870-2019 и эксплуатационной документацией.

Гарантийный срок на УКБ СКИПЕТР-АБ составляет **36 месяцев** с даты ввода в эксплуатацию, но не более 48 месяцев с даты изготовления.

Приложение А. Структурная схема меню



Приложение Б. Схема подключения УКБ СКИПЕТР-АБ

Схема подключения УКБ СКИПЕТР-АБ

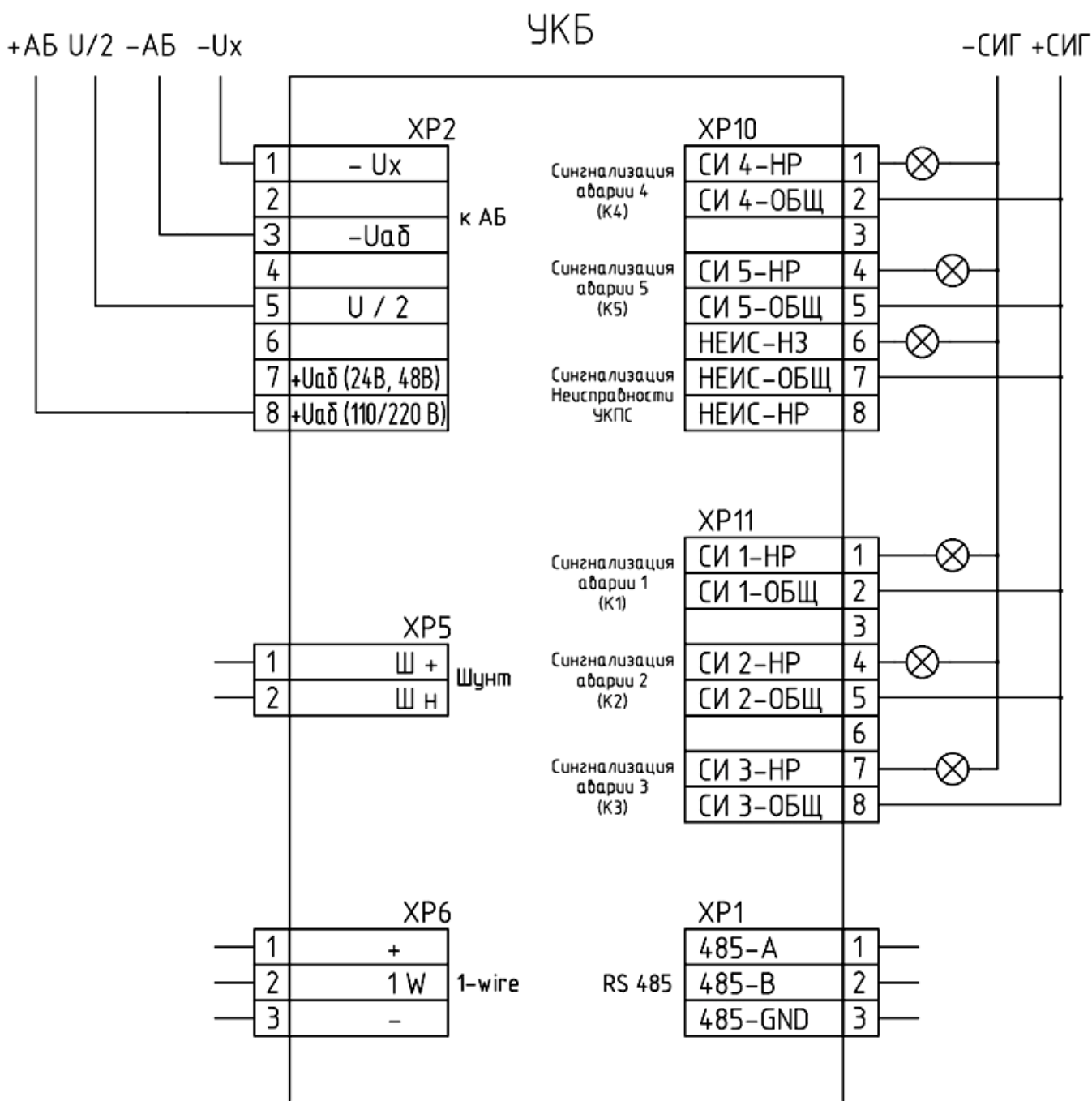


Рис.1. Схема подключения УКБ.

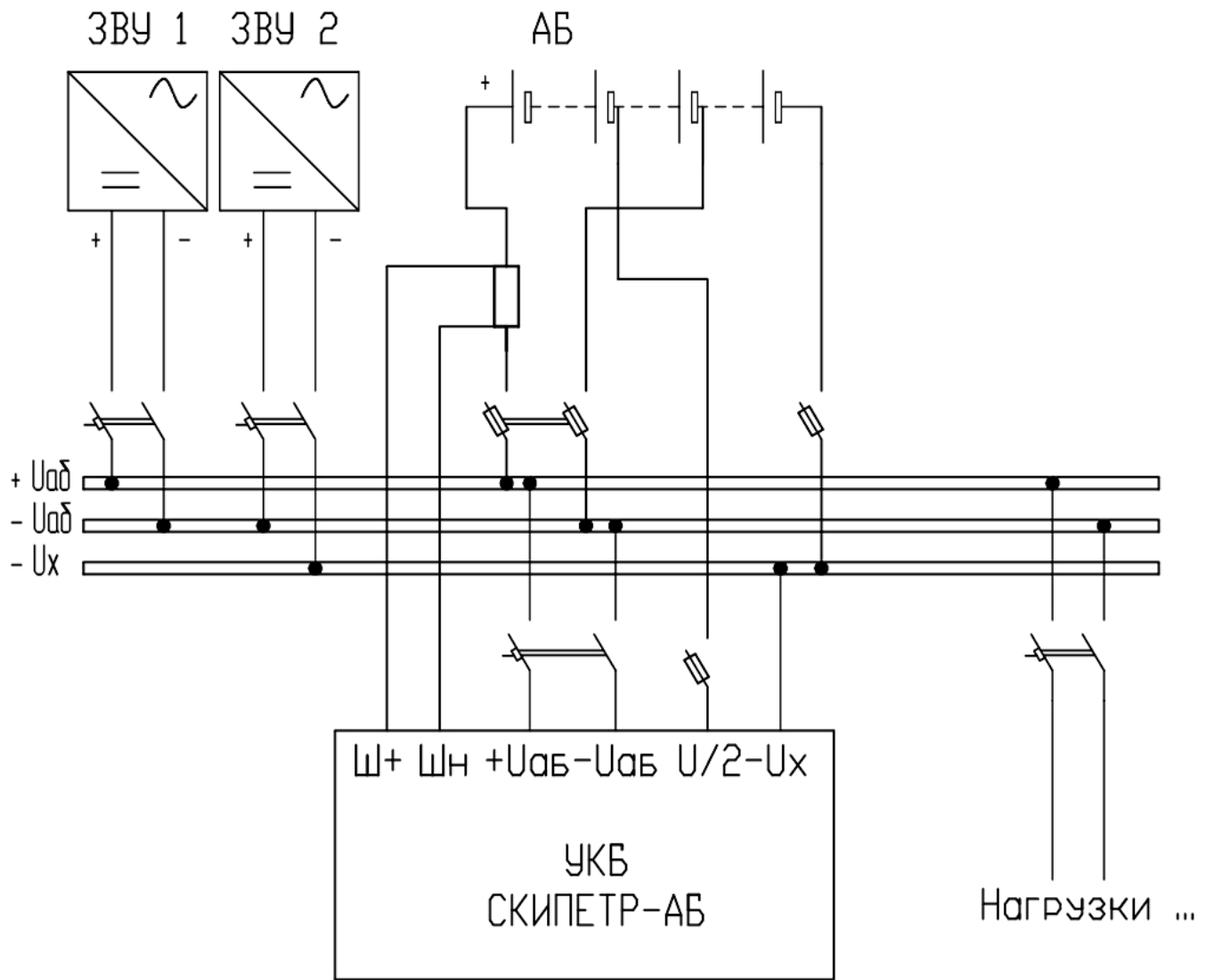


Рис.2. Типовая схема подключения УКБ в СОПТ.

Приложение В. Подключение в АСУ

1. Физический уровень – RS-485.
2. Протокол – Modbus RTU, от 1200 до 115200 бит/с (по умолчанию 9600), 8 бит данных, контроль четности – нет (по умолчанию)/чет/нечет, один стоп-бит.
3. Адрес – 1 (по умолчанию).
4. Карта регистров Modbus:
 - 4.1. Если опрашиваемое устройство (концентратор, SCADA) адресует регистры в диапазоне 1...65536, то значения адресов из карты регистров следует увеличить на 1.
 - 4.2. Передача значений тока в цепи АБ реализована двумя регистрами: 280 и 281 (dec), при этом их следует читать как один регистр типа uint32_t, в котором регистр 281 содержит – младшие разряды, а регистр 280 – старшие.

Входные регистры (Input Registers)

Адрес (dec)	Адрес (hex)	Описание	Единицы измерения	Тип данных
9	0x009	Версия ПО УКБ (hex)	-	int16_t
268	0x10C	Текущее значение напряжения АБ	0,1 В	int16_t
269	0x10D	Пульсации напряжения АБ	0,1 %	int16_t
271	0x10F	Пульсации тока	0,1 А	int16_t
272	0x110	Напряжение основной АБ	0,1 В	int16_t
273	0x111	Напряжение средней точки (от минуса основной АБ)	0,1 В	int16_t
274	0x112	Смещение средней точки АБ	0,1 В	int16_t
275	0x113	Напряжение АБ с хвостовыми элементами	0,1 В	int16_t
276	0x114	Температура	0,1 °С	int16_t
279	0x117	Маска признаков неисправностей: бит 15 – признак наличия неисправности, бит 14 – понижение напряжения хвостовых эл-тов АБ, бит 13 – повышение напряжения хвостовых эл-тов АБ, бит 12 – понижение температуры, бит 11 – повышение температуры, бит 10 – нарушение симметрии АБ, бит 9 – превышен уровень пульсаций по току, бит 8 – превышен уровень пульсаций по напряжению, бит 7 – снижение порога по напряжению АБ, бит 6 – превышение порога по напряжению АБ, бит 5 – разряд АБ, бит 4 – обрыв АБ.	-	uint16_t
280	0x118	Старший регистр тока АБ	1 мА	int32_t
281	0x119	Младший регистр тока АБ		
691	0x2B3	Порог снижения напряжения АБ	1 В	uint16_t
692	0x2B4	Порог превышения напряжения АБ	1 В	uint16_t
693	0x2B5	Заданный номинал шунта	1 А	uint16_t

Адрес (dec)	Адрес (hex)	Описание	Единицы измерения	Тип данных
694	0x2B6	Уставка тока подзаряда АБ	1 мА	uint16_t
695	0x2B7	Уставка тока разряда АБ	1 мА	uint16_t
696	0x2B8	Порог пульсаций напряжения	0,1 %	uint16_t
697	0x2B9	Порог пульсаций тока	1А	uint16_t
698	0x2BA	Кол-во элементов основной батареи	1 шт	uint16_t
699	0x2BB	Смещение средней точки АБ	0,1 В	uint16_t
700	0x2BC	Порог повышения температуры	1 °С	uint16_t
701	0x2BD	Порог понижения температуры	1 °С	uint16_t
702	0x2BE	Порог повышения напряжения хвостовых эл-тов АБ	1 В	uint16_t
703	0x2BF	Порог понижения напряжения хвостовых эл-тов АБ	1 В	uint16_t
704	0x2C0	Порог пульсаций напряжения для определения обрыва цепи АБ	1 мВ	uint16_t

Регистры уставок (Holding Registers)

Адрес (dec)	Адрес (hex)	Описание	Единицы измерения	Тип данных
0	0x000	Новый адрес в сети modbus	–	uint16_t
1	0x001	Новый адрес в сети modbus (дубликат)	–	uint16_t
254	0x0FE	Перезагрузка УКБ	–	uint16_t
503	0x1F7	Порог снижения напряжения АБ	1 В	uint16_t
504	0x1F8	Порог превышения напряжения АБ	1 В	uint16_t
505	0x1F9	Номинал шунта	1 А	uint16_t
506	0x1FA	Уставка тока разряда АБ	1 мА	int16_t
507	0x1FB	Уставка тока подзаряда АБ	1 мА	uint16_t
508	0x1FC	Порог пульсаций напряжения	0,1 %	uint16_t
509	0x1FD	Порог пульсаций тока	1 А	uint16_t
510	0x1FE	Кол-во элементов основной батареи	1 шт	uint16_t
511	0x1FF	Смещение средней точки АБ	0,1 В	uint16_t
512	0x200	Порог повышения температуры	1 °С	uint16_t
513	0x201	Порог понижения температуры	1 °С	uint16_t
514	0x202	Порог повышения напряжения хвостовых эл-тов АБ	1 В	uint16_t
515	0x203	Порог понижения напряжения хвостовых эл-тов АБ	1 В	uint16_t
516	0x204	Порог пульсаций напряжения для определения обрыва цепи АБ	1 мВ	uint16_t
554	0x22A	Сброс ошибки при записи любого значения	–	uint16_t

ООО "ЭЛЕКОМСЕРВИС"

www.elecomservis.ru

620027, РФ, г. Екатеринбург, ул. Шевченко, д.9Ж
тел. общий (многоканальный): +7 (343) 287-48-27

Отдел продаж: marketing@elecomservis.ru

Тех.поддержка: support@elecomservis.ru



Произведено:

ООО «ЭлекомСервис», 620027, Российская Федерация,
г. Екатеринбург, ул. Шевченко, д.9Ж
тел. +7 (343) 287-48-27
support@elecomservis.ru